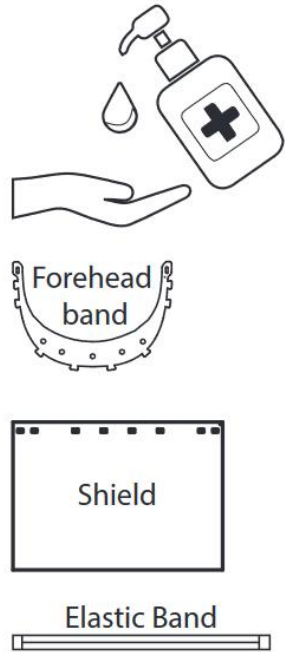


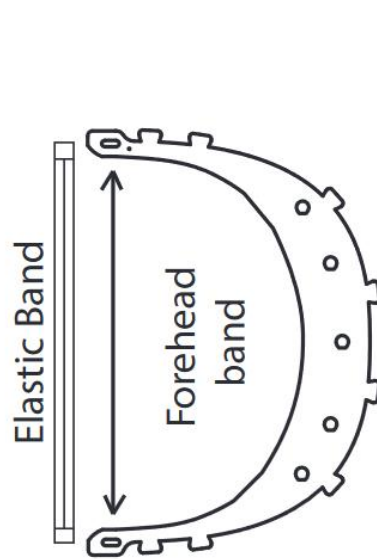
IndoreCares

Assembly Instructions



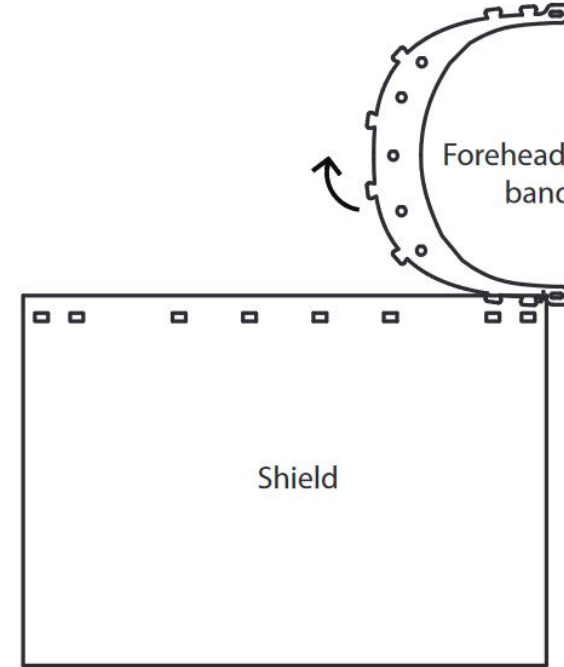
1

Clean all the components with soap water / sanitizer before every use



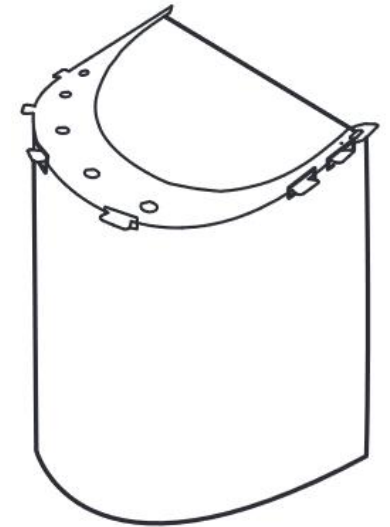
2

Make a knot in band at end insert from one end and make a knot at second end. keep as loose as comfortably possible



3

Match Slot in forehead band with slots in shield

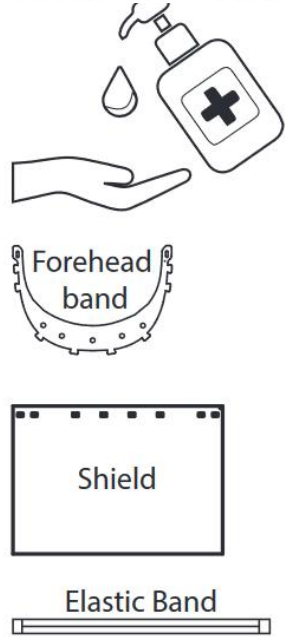


4

Shield should ultimately look like this. Wear along with other PPEs for maximal protection

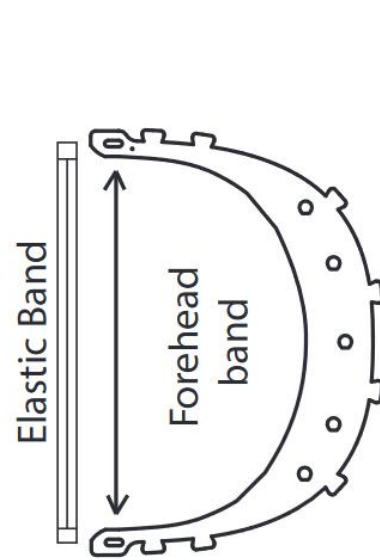
IndoreCares

तैयारी के लिए सूचना



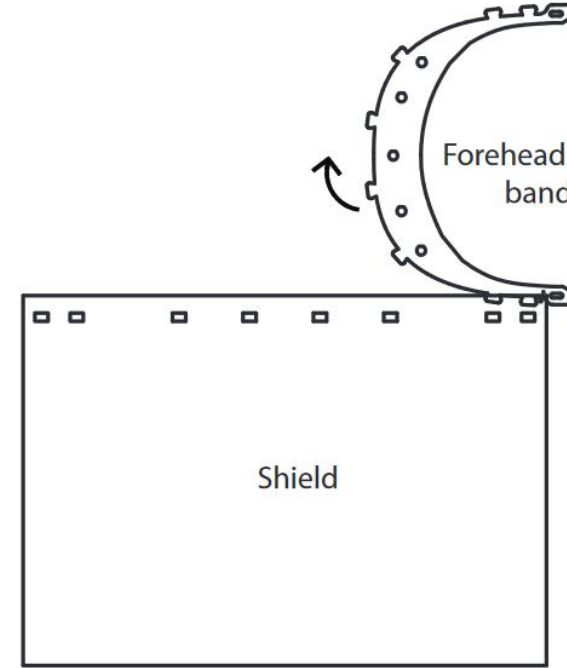
1

हर बार तीनों को
सेनिटाइज़र या साबुन
पानी से साफ़ करें



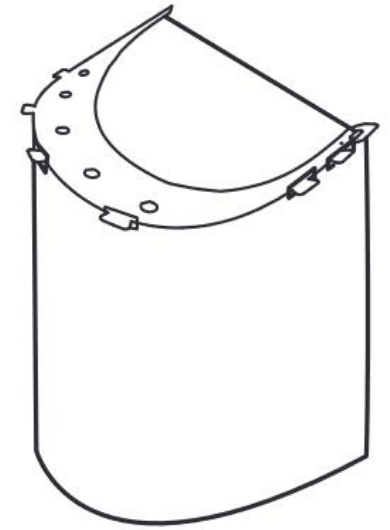
2

इलास्टिक में एक गठान बाँध कर
बैंड के दोनों छेद से निकालें
दूसरी तरफ़ भी गठन बंद ले
उतना ढीला रहे की गिरे न।



3

बैंड और शील्ड के
छेद को मिलाये



4

शील्ड बनने पर ऐसी दिखेगी
अन्य पीपीडू के साथ पहने

Additional Information

Visit www.indorecares.in for videos on assembly, place requirements and donate for the cause.

Component	Material
Forehead Band	4.5 MM sunboard- Washable
Shield	100 Micron OHP transparency Sheet
Elastic Band	6mm cotton based elastic